



SmartWater

la tua acqua diventa smart



FORNITORI UFFICIALI IRSA-CNR



Istituto di Ricerca sulle Acque
Consiglio Nazionale delle Ricerche

SIAMO TRA LE:



SMARTWATER
SLIM
MANUALE D'USO



1. Precauzioni per l'installazione

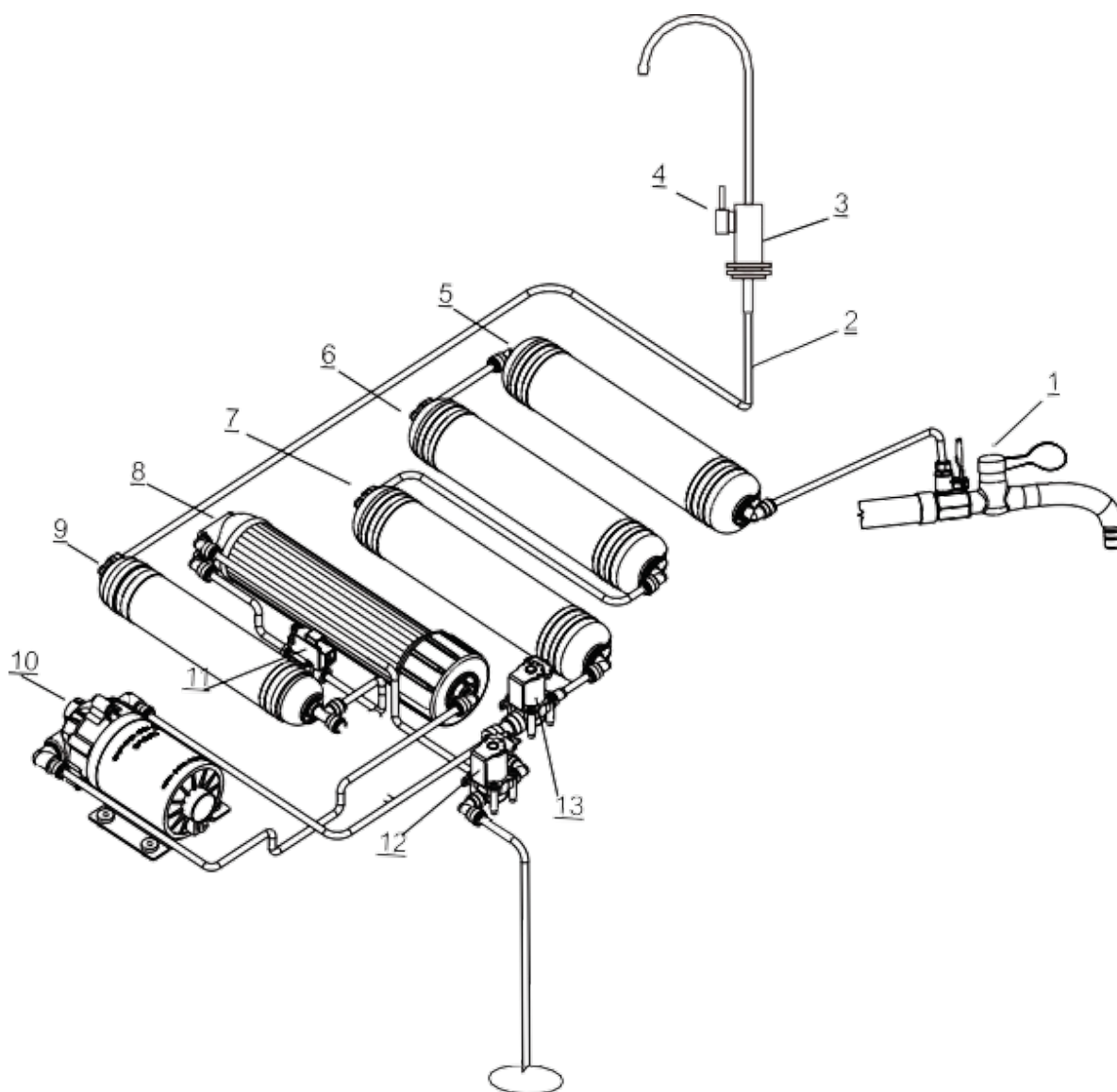
Precauzioni per l'installazione e l'uso di depuratori d'acqua:

1. All'ingresso dell'acqua deve essere installato un interruttore della valvola di regolazione che faciliti la manutenzione e blocchi la fonte d'acqua o ne impedisca l'impiego a lungo termine. Quando non si utilizza il depuratore per un periodo di tempo prolungato, si prega di chiudere la valvola di controllo del commutatore dell'entrata dell'acqua.
2. È necessario utilizzare l'acqua di rete comunale. Se la qualità dell'acqua di rete nell'area dell'utente è scarsa e ci sono problemi come torbidità e sedimenti, al fine di proteggere e utilizzare il depuratore d'acqua in modo più sicuro, è necessario installare un pre-filtro all'ingresso dell'impianto stesso per filtrare preliminarmente grandi quantità di particelle dannose.
3. Adatto per l'uso con pressione dell'acqua compresa tra 0.1Mpa e 0.4Mpa. Se la pressione dell'acqua è troppo alta, è necessario installare una valvola di riduzione della pressione per garantire un uso sicuro dell'impianto; Se la pressione dell'acqua è troppo bassa, è necessario installare una pompa per aumentare la pressione, garantendo una migliore prestazione.
4. Utilizzare con temperatura dell'acqua tra 5-38°C. Prestare attenzione quando si utilizza in ambienti con temperature alte o basse, prevenire la luce solare diretta o una diminuzione della temperatura dell'acqua durante l'inverno, che può influenzare il flusso dell'acqua.
5. Si consiglia di installare il depuratore sotto lo zoccolo o sotto al lavello.
6. Si prega di non avvicinare il prodotto a sostanze fortemente acide o alcaline per evitare corrosione o danni alle varie parti dell'impianto.
7. Se la qualità dell'acqua è molto scarsa, si consiglia di fare la manutenzione frequentemente.
8. Dopo l'installazione, fare un risciacquo per circa 15 minuti, in modo da espellere gli additivi presenti nei filtri necessari alla conservazione degli stessi. L'acqua depurata verrà erogata dopo pochi minuti.
9. La vita di un depuratore è legata alla qualità dell'acqua e all'uso dell'impianto stesso: un corretto utilizzo può prolungare e migliorare le sue prestazioni.
10. La velocità di erogazione è correlata alla temperatura, alla pressione dell'acqua in entrata, alla qualità dell'acqua e al grado di intasamento dei filtri. Quando la temperatura scende, la qualità dell'acqua è scarsa o i filtri sono intasati, la pressione dell'acqua diminuisce e il volume della stessa diminuirà.
11. Se si interrompere l'uso dell'impianto per un lungo periodo, scollegare l'alimentazione e spegnere l'interruttore della valvola di controllo dell'ingresso dell'acqua. Quando si desidera riprendere l'utilizzo dell'impianto, è necessario aprire l'interruttore della valvola di controllo, ricollegare alla corrente l'impianto alla corrente, e fare un risciacquo di circa 15 minuti.

2. Principio di funzionamento

Struttura Interna

1. Ingresso dell'acqua + valvola a sfera + rubinetto
2. Tubo in PE
3. Rubinetto
4. Leva del rubinetto
5. Tecnologia del Sistema PPF di filtrazione a 5 micron
6. Tecnologia high-tech a blocchi di carbonio
7. Tecnologia del Sistema PPF di filtrazione a 1 micron
8. Tecnologia di base RO osmosi inversa
9. T33
10. Pompa
11. Interruttore ad alta tensione
13. Valvola Solenoide
12. Sistema intelligente di scarico delle acque reflue



2. Principio di funzionamento

Parametri Tecnici

Nome del prodotto: SmartWater Slim

Filtrazione: Osmosi inversa

Metodo di Flussaggio: Flussaggio automatico

Sorgenti applicabili: Acqua di rete comunale

Filtraggio: 0.0001µm

Massimo peso: 7kg

Temperature: 5°C-38°C

Dimensioni: 500x110x380mm



IMPORTANTE

Adatto per l'acqua di rete comunale per garantire il normale utilizzo di macchine e filtri.

In caso di scarsa qualità dell'acqua, installare un pre-filtro antecedente al prodotto per fornire un trattamento preliminare e prolungare la durata dei filtri della macchina.

Si prega di mantenere il tubo delle acque reflue non ostruito, altrimenti la qualità dell'acqua del prodotto non soddisferà lo standard e danneggerà la macchina.

3. Introduzione alla tecnologia e alle funzioni dei componenti

Descrizione delle funzioni principali cinque stadi di filtrazione del depuratore:

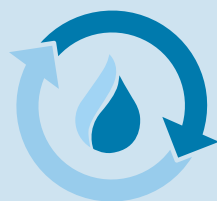
1. Primo livello: cotone PP: esegue una filtrazione iniziale dell'acqua grezza per rimuovere impurità con particelle grossolane, fanghi, colloidi, sostanze in sospensione, ecc.
2. Secondo livello: Carbone attivo: assorbe odori, colori, materia organica ed alcuni metalli pesanti.
3. Terza fase: membrana ad ultra filtrazione + cotone PP: facendo uso della membrana ad ultra filtrazione con una precisione di filtrazione di 0.01µm, può più efficacemente filtrare materia organica, metalli pesanti, ecc. Il cotone PP esegue una filtrazione iniziale sull'acqua grezza per rimuovere impurità di particelle grossolane, fanghi, colloidi, sostanze sospese, ecc. nell'acqua.
4. Quarto livello: membrana ad osmosi inversa: filtrazione precisione di 0,0001 micron, rimozione di impurità organiche come batteri, virus, metalli pesanti, ecc. dall'acqua.
5. Quinto livello: Post carbone attivo: assorbe gli odori e migliora il gusto.

Tempo di sostituzione dei componenti principali del depuratore

1. Il tempo di sostituzione dei filtri è determinato dalla qualità dell'acqua locale, di seguito vengono elencate le tempistiche generali:
2. Primo livello PP cotone: 6-12 mesi
3. Secondo livello carbone attivo: 6-12mesi
4. Terzo livello PP cotone: 6-12mesi
5. Quarto livello membrana RO: 18-24 mesi
6. Quinto livello post carbone attivo: 6-12 mesi

Effettuare la manutenzione anticipata rispetto alle normali scadenze se:

- la qualità del sapore dell'acqua diminuisce e il TDS dell'acqua depurata aumenta;
- quando il flusso dell'acqua diminuisce significativamente.



SmartWater

la tua acqua diventa smart

Mondo Acqua S.r.l.

Sede legale:

Via G. Matteotti, 59 - 20015 Parabiago (MI)

Sedi operative:

Via Degli Artigiani, 1/B - 20010 Buscate (MI)

Via Degli Artigiani, 10 - 20010 Buscate (MI)

Tel. +39 0331 801707

E-mail: info@mondoacquasrl.it

www.smartwaterma.it



FORNITORI UFFICIALI IRSA-CNR



Istituto di Ricerca sulle Acque
Consiglio Nazionale delle Ricerche

SIAMO TRA LE:



SOSTENIAMO IL PROGETTO:



#smartwaterma #waterevolution